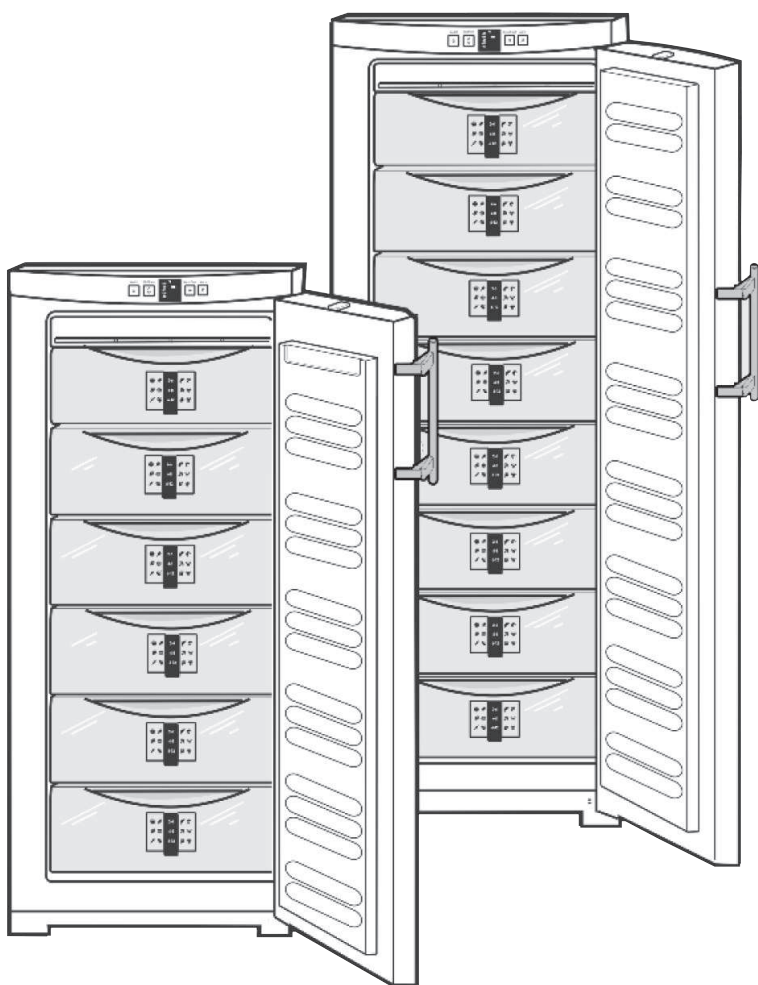


Инструкция по эксплуатации морозильной камеры



261109 **7084524-00**

GN ... 3

LIEBHERR

Искусство сохранять свежесть

Содержание

1	Краткий обзор устройства	2
1.1	Область применения устройства	2
1.2	Декларация соответствия	2
1.3	Обзор устройства и оборудования	2
1.4	Наружные размеры устройства	3
1.5	Энергосбережение	3
1.6	Изоляционная пластина	3
2	Общие указания по технике безопасности	3
3	Средства управления и индикации	4
3.1	Средства управления и контроля	4
3.2	Дисплей	4
4	Ввод в эксплуатацию	4
4.1	Перевешивание дверных петель	4
4.2	Встраивание в кухонную мебель	5
4.3	Транспортировка устройства	5
4.4	Установка устройства	5
4.5	Утилизация упаковки	6
4.6	Подключение устройства	6
4.7	Включение устройства	6
5	Управление	6
5.1	Предупредительный сигнал открытой дверцы	6
5.2	Предупредительный сигнал повышения температуры	6
5.3	Замораживание продуктов	6
5.4	Размораживание продуктов	7
5.5	Регулировка температуры в морозильной камере	7
5.6	Функция SuperFrost	7
5.7	Выдвижные контейнеры	7
5.8	Полки	7
5.9	Система VarioSpace	7
5.10	Информационная система	7
5.11	Аккумуляторы холода	8
6	Техническое обслуживание	8
6.1	Размораживание с использованием системы «NoFrost»	8
6.2	Чистка устройства	8
6.3	Замена лампы внутреннего освещения	8
6.4	Обслуживание потребителей	8
7	Неисправности	8
8	Выведение из эксплуатации	9
8.1	Отключение устройства	9
8.2	Вывод устройства из эксплуатации	9
9	Утилизация устройства	9

Производитель постоянно работает над дальнейшим развитием всех типов и моделей. Поэтому мы рассчитываем на понимание в отношении того, что мы оставляем за собой право изменения конструкции, оборудования и технических характеристик.

Чтобы познакомиться со всеми возможностями нового устройства, внимательно изучите всю информацию, содержащуюся в данном руководстве.

Руководство предназначено для нескольких моделей, поэтому возможны некоторые различия. Текст, относящийся только к определенным устройствам, помечен звездочкой (*).

Указания к действию помечены значком ►, а результат действия – значком ▢.

Устройство предназначено для эксплуатации в определенном диапазоне температур. Диапазон определяется климатическим классом. Климатический класс устройства указан на заводской табличке.

Примечание

► Необходимо соблюдение требований окружающей температуры, в противном случае мощность охлаждения снижается.

Климатический класс	Окружающая температура
SN, N	до 32°C
ST	до 38°C
T	до 43°C

Исправное функционирование устройства обеспечено при температуре окружающего воздуха не ниже 5 °C.

1.2 Декларация о соответствии

Контур, по которому циркулирует хладагент, проверен на герметичность. Установленное устройство соответствует действующим правилам техники безопасности, а также директивам ЕС 2006/95/EC и 2004/108/EC.

1.3 Описание устройства и оборудования

Примечание

► При доставке полки и выдвижные контейнеры располагаются наиболее эргономичным способом.

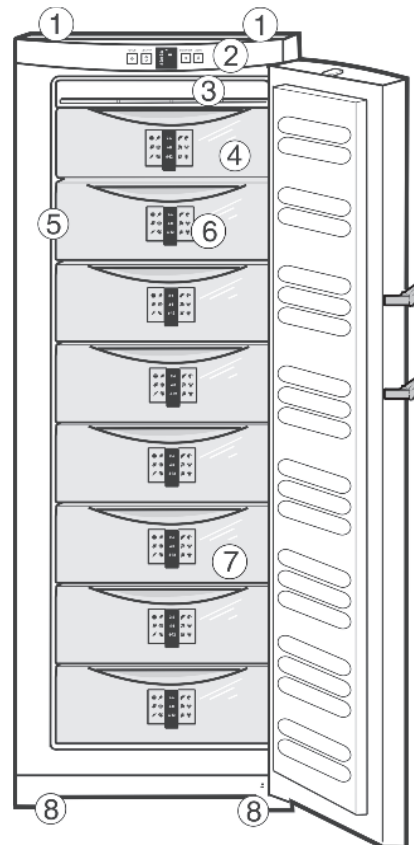


Рис. 1

1 Краткий обзор устройства

1.1 Область применения устройства

Устройство предназначено исключительно для охлаждения пищи.

В случае его использования в коммерческих целях необходимо соблюдать соответствующие нормативные акты. Согласно директиве 2007/47/EC о медицинских устройствах морозильная камера не предназначена для хранения и охлаждения лекарств, плазмы крови, лабораторных препаратов и других подобных веществ. Неправильное использование устройства может нанести ему ущерб или стать причиной порчи хранящихся в нем веществ. Кроме того, устройство не предназначено для использования во взрывоопасных зонах.

- | | |
|------------------------------------|---|
| (1) Ручки для транспортировки | (6) Выдвижные контейнеры с информационной системой |
| (2) Средства управления и контроля | (7) Система VarioSpace |
| (3) Система NoFrost | (8) Регулируемые по высоте ножки, передние ручки для транспортировки, транспортировочные ролики |
| (4) Аккумулятор холода | |
| (5) Заводская табличка | |

1.4 Наружные размеры устройства

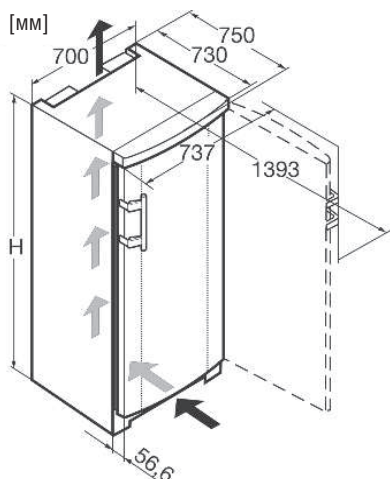


Рис. 2

Модель	Высота устройства (мм)
GN 31..	1555
GN 36..	1751
GN 41..	1947

1.5 Энергосбережение

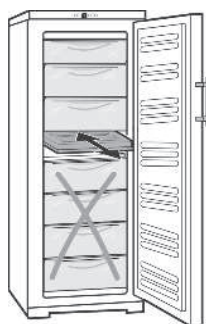
- Обеспечивайте хорошую вентиляцию. Не закрывайте вентиляционные отверстия или решетку.
 - Не ставьте устройство там, где на него могут попасть солнечные лучи, или рядом с печкой, обогревателем или другим подобным устройством.
 - Экономия электроэнергии зависит от условий в месте установки устройства, в т. ч. от температуры окружающей воздуха. (см. 1.1).
 - Открывайте устройство на предельно короткое время.
 - Располагайте продукты рационально.
 - Продукты должны быть хорошо упакованы и закрыты, чтобы не образовывалась наледь.
 - Прежде чем класть продукты в морозильную камеру, охладите их до комнатной температуры.
- Накапливающаяся пыль увеличивает потребление энергии:
- Раз в год убирайте пыль с холодильной установки и металлической решетки теплообменника в задней части устройства.



1.6 Изоляционная пластина

Изоляционную пластину для работы с частичной нагрузкой можно купить у дилеров как дополнительное оборудование.

Если вы храните в устройстве немного продуктов, можно снизить расход энергии на 50 %, используя изоляционную пластину. В зависимости от модели, можно лишить подачи энергии до 5 контейнеров. Для работы необходимы минимум 2 контейнера. Остальную информацию вы получите при покупке изоляционной пластины.



2 Общие указания по технике безопасности

Опасность для пользователя:

- Устройство не предназначено для использования детьми или лицами с ограниченными физическими и интеллектуальными возможностями или дефектами органов чувств, а также лицами, не имеющими необходимых знаний или опыта, если только они не находятся под присмотром лица, ответственного за их безопасность, или не получили от него инструкций по использованию морозильной камеры. Необходимо следить, чтобы дети не играли с морозильной камерой.

- В случае возникновения любой неполадки выньте штепсельную вилку из розетки (не тяните за соединительный провод) или выньте предохранитель.
- Ремонт или вмешательство в работу устройства, а также замену сетевого кабеля разрешается выполнять только работнику отдела обслуживания потребителей или другому специалисту, прошедшему соответствующее обучение.
- При отключении устройства от электросети тяните за штепсельную вилку, а не за провод.
- Устанавливайте и подключайте устройство в соответствии с этим руководством.
- Храните это руководство в безопасном месте. При необходимости передайте его следующему владельцу устройства.

Опасность возгорания:

- Хладагент R 600a не опасен для окружающей среды, но является горючим материалом. Вытекший хладагент может загореться.
 - Избегайте повреждения трубопровода контура, по которому циркулирует хладагент.
 - Не допускайте попадания открытого огня или источников воспламенения в устройство.
 - Не включайте электроприборы внутри устройства (например, устройства для чистки паром, нагреватели, мороженицы).
 - В случае утечки хладагента убедитесь, что рядом с устройством отсутствуют источники воспламенения. Выньте вилку из розетки. Проветрите помещение. Уведомите отдел обслуживания потребителей.
- Не храните в морозильной камере взрывчатые вещества, а также аэрозоли, содержащие сжатые горючие газы, например, бутан, пропан, пентан и т. д. На таких аэрозолях напечатаны соответствующие предупреждения или символ языка пламени. Электрические элементы могут воспламенить газ, вытекающий из баллончика.
- Не ставьте в устройство или на устройство горящие свечи, лампы или другие источники открытого огня.
- Храните крепкие алкогольные напитки только в плотно закрытой, поставленной вертикально посуде. В случае случайной утечки спирт может загореться из-за близости к электрическим элементам.

Опасность падения и опрокидывания:

- Не становитесь на основание устройства, выдвижные контейнеры, дверцы и т. д., а также не используйте их в качестве опоры. Особенно это касается детей.

Опасность пищевого отравления:

- Не употребляйте в пищу продукты, слишком долго пролежавшие в морозильной камере.

Опасность обморожения, онемения и боли:

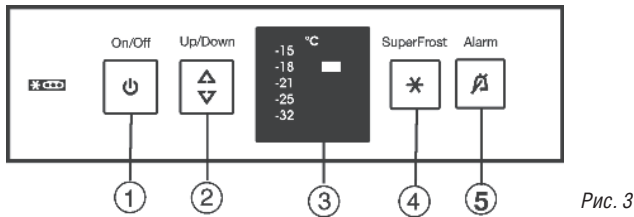
- Избегайте длительного контакта с холодными поверхностями или охлажденными / замороженными продуктами. Или же примите меры защиты, например, наденьте перчатки. Не ешьте мороженое, замерзшую воду и кубики льда, если они слишком холодны или только что извлечены из морозильной камеры.

Обратите внимание на специальную информацию в других разделах:

	ОПАСНОСТЬ	Обозначает ситуацию, связанную с непосредственной опасностью. Если опасность не будет устранена, возникает риск серьезной травмы или смерти.
	ПРЕДУПРЕЖДЕНИЕ	Обозначает опасную ситуацию. Если опасность не будет устранена, возникает риск серьезной травмы или смерти.
	ОСТОРОЖНО	Обозначает опасную ситуацию. Если опасность не будет устранена, возникает риск легкой травмы или травмы средней тяжести.
	ЗАМЕЧАНИЕ	Обозначает опасную ситуацию. Если опасность не будет устранена, возникает риск повреждения устройства.
	ПРИМЕЧАНИЕ	Обозначает полезную информацию и советы

Средства управления и индикации

3.1 Средства управления и контроля



- Рис. 3
- (1) Кнопка «On/Off»
 - (2) Кнопка настройки
 - (3) Дисплей
 - (4) Кнопка «SuperFrost»
 - (5) Кнопка «Alarm»

3.2 Дисплей

В нормальном режиме работы на дисплее отображается следующая информация:

- Установленная температура замораживания

Дисплей мигает:

- Температура регулируется
- После включения устройства температура слишком высока
- Температура повысилась на несколько градусов

4 Ввод в эксплуатацию

4.1 Перевешивание дверных петель

При необходимости можно перевесить дверные петли.

Вам понадобятся следующие инструменты:

- Звездобразный ключ номер 25 (Torx 25)
- Звездобразный ключ номер 15 (Torx 15)
- Отвертка
- Гаечный ключ с открытым зевом
- Второй человек для установочных работ, по мере необходимости

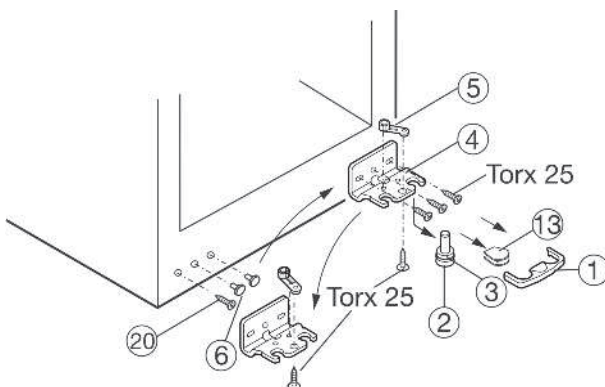


Рис. 4

- ▶ Для того чтобы удалить защитный фиксатор Рис. 4 (1), тяните его вперед.
- ▶ Снимите кожух Рис. 4 (13).*
- ▶ В случае необходимости немного наклоните устройство назад, прибегнув к помощи второго человека, чтобы снять несущий штырь.
- ▶ Тяните несущий штырь Рис. 4 (2) вниз и вперед. Во время этой операции уделяйте внимание втулке петли Рис. 4 (3).



ОСТОРОЖНО

Опасность травмы из-за падения дверцы!

- ▶ Как следует держите дверцу.
- ▶ Устанавливайте дверцу осторожно.
- ▶ Откройте дверцу, наклоните ее снизу и снимите.
- ▶ Отвинтите петлю Рис. 4 (4).
- ▶ Отвинтите несущую часть Рис. 4 (5), перевесьте ее на противоположную сторону петли и снова привинтите.
- ▶ Осторожно поднимите вставки Рис. 4 (6) и вставьте их на противоположной стороне.
- ▶ Отвинтите винт Рис. 4 (20) и вставьте его на противоположной стороне.
- ▶ Привинтите несущую скобу Рис. 4 (4) на другой стороне петли, **затянув ее не слабее 4 Нм**. При необходимости воспользуйтесь аккумуляторной отверткой.

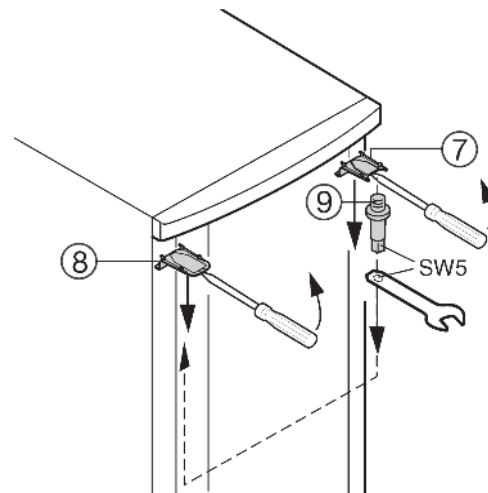


Рис. 5

- ▶ Сдвиньте верхний кожух Рис. 5 (7) и кожух Рис. 5 (8) вперед при помощи отвертки и снимите их, наклонив вниз.
- ▶ Отвинтите несущий штырь Рис. 5 (9) и привинтите его на другой стороне петли, **затянув не слабее 4 Нм**. Для этого воспользуйтесь установочным винтом на накидном ключе.
- ▶ Чтобы установить кожух Рис. 5 (7) на сторону, где привинчен несущий штырь, вставьте на место его заднюю часть и закрепите переднюю.
- ▶ Чтобы установить кожух Рис. 5 (8) на противоположную сторону, вставьте на место его заднюю часть и закрепите переднюю.

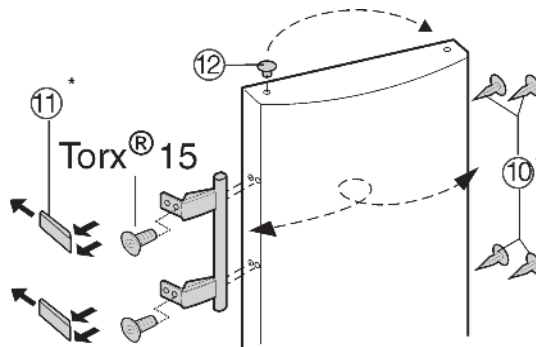


Рис. 6

- ▶ Снимите стопор Рис. 6 (12) с несущей втулки и переместите его.
- ▶ Снимите ручку дверцы, стопоры Рис. 6 (10) и нажимные пластины Рис. 6 (11) и перевесьте их на другую сторону.
- ▶ Закрепляя нажимные пластины, следите, чтобы они были расположены правильно.
- ▶ Прикрепите дверцу к несущему штырю Рис. 5 (9) и закройте ее.

Ввод в эксплуатацию

- ▶ Еще раз наклоните устройство назад и установите на место несущий штырь Рис. 4 (2) и втулку петли Рис. 4 (3). Метка на штыре должна быть обращена вперед.
- ▶ Установите кожух Рис. 4 (13) на противоположную сторону*.

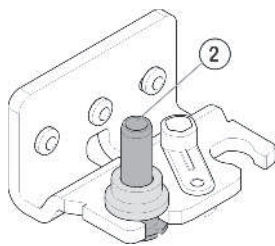


Рис. 7

- (1) Шкаф для устройства
- (2) Устройство
- (3) Кухонный шкаф
- (4) Стена

Устройство можно встроить в кухонную мебель. Чтобы устройство Рис. 8 (2) соответствовало по высоте остальной мебели, над ним можно расположить подходящий шкаф Рис. 8 (1). Встраивая устройство в ряд стандартной кухонной мебели (макс. глубина 580 мм), можно установить его непосредственно рядом с кухонным шкафом. Дверцы устройства выдаются относительно шкафа на 34 мм с краю и на 170 мм в середине устройства. Поэтому они легко закрываются и открываются.

- Пространство для вентиляции должно составлять не менее 350 см².
- Чем больше пространство для вентиляции, тем меньше энергии потребляет устройство.

Если устройство установлено петлями к стене Рис. 8 (4), расстояние между стеной и устройством должно составлять не менее 36 мм. Это соответствует габаритам ручки при открытии устройства.

4.3 Транспортировка устройства



ОСТОРОЖНО

Нарушение правил транспортировки вызывает опасность травмы и повреждения устройства.

- ▶ Транспортируйте устройство в упаковке.
- ▶ Транспортируйте устройство в вертикальном положении.
- ▶ Не транспортируйте устройство в одиночку.

4.4 Установка устройства

Если устройство повреждено, то, не подключая его к электросети, обратитесь к поставщику.

Пол на месте установки должен быть плоским и ровным.

Не устанавливайте устройство в зоне воздействия прямых солнечных лучей, а также рядом с плитой, системой отопления и тому подобными приборами.

Лучшее место для установки – сухое помещение с хорошей вентиляцией.

Устанавливайте устройство вплотную к стене.

Не устанавливайте устройство без помощника.

Согласно стандарту EN 378 помещение, в котором стоит устройство, должно иметь объем не менее 1 м³ на каждые 8 г хладагента R 600a, используемого в этом устройстве. Если помещение слишком мало, при утечке в контуре, по которому циркулирует хладагент, образуется огнеопасная газозо-воздушная смесь. Количество хладагента, содержащееся в устройстве, указано на заводской табличке, расположенной внутри морозильной камеры.



ПРЕДУПРЕЖДЕНИЕ

Опасность возгорания из-за влажности!

Если токоведущие части или сетевой кабель намокают, может возникнуть короткое замыкание.

- ▶ Устройство предназначено для использования в закрытых помещениях. Запрещается использовать устройство на открытом воздухе или во влажных помещениях, также там, где существует опасность разбрызгивания воды.



ПРЕДУПРЕЖДЕНИЕ

Опасность возгорания хладагента!

Содержащийся в устройстве хладагент R 600a не опасен для окружающей среды, но является горючим материалом. Вытекший хладагент может загореться.

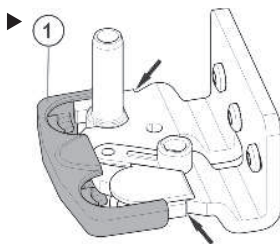
- ▶ Избегайте повреждения трубопровода контура, по которому циркулирует хладагент.



ОСТОРОЖНО

Опасность травмы из-за падения дверцы!

- ▶ Защитный фиксатор (1) должен располагаться рядом с петлей, сбоку, так чтобы несущий штырь и дверца были закреплены.



- ▶ Снова установите защитный фиксатор (1) на петлю.
- ▶ При необходимости выровняйте дверцу в соответствии с устройством при помощи двух вытянутых отверстий в петле Рис. 4 (4). Для этого отвинтите средний винт.



ПРЕДУПРЕЖДЕНИЕ

Опасность травмы из-за падения дверцы!

Если несущие части плохо затянуты, дверца может упасть вперед. Кроме того, она может перестать закрываться, и морозильная камера не будет работать надлежащим образом.

- ▶ Завинчивайте несущие скобы/штыри с крутящим моментом затяжки не менее 4 Нм.
- ▶ Проверьте все винты и, при необходимости, затяните заново.

4.2 Встраивание в кухонную мебель

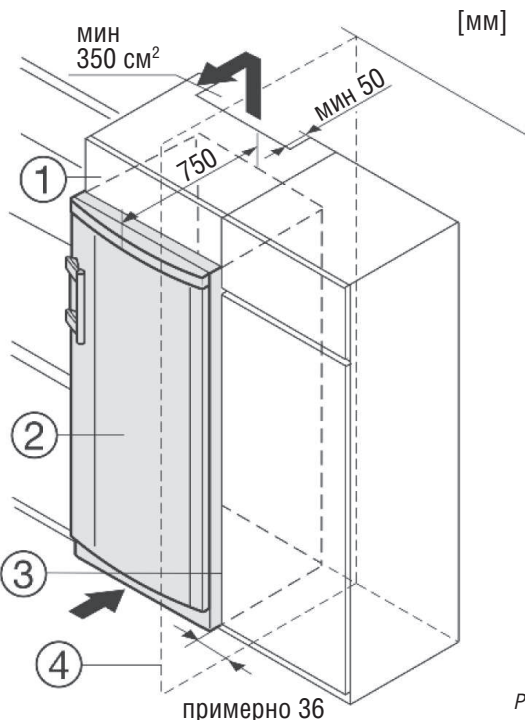


Рис. 8



ПРЕДУПРЕЖДЕНИЕ

Опасность возгорания и повреждения устройства!

- ▶ Не ставьте на устройство приборы, выделяющие тепло, например, микроволновые печи, тостеры и т.д.!



ПРЕДУПРЕЖДЕНИЕ

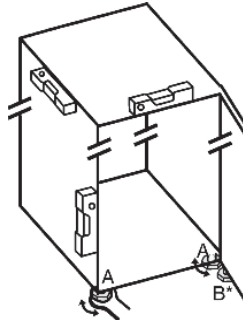
Опасность возгорания и повреждения устройства из-за блокирования вентиляционной решетки.

- ▶ Вентиляционная решетка не должна блокироваться. Обеспечивайте достаточную вентиляцию.
- ▶ Снимите соединительный кабель с задней стороны устройства. При этом необходимо удалить держатель кабеля, в противном случае возникнет вибрационный шум.
- ▶ Снимите защитную пленку с декоративных кромок.
- ▶ Снимите все опоры.
- ▶ Утилизируйте упаковочный материал. См. соответствующий раздел.

ПРИМЕЧАНИЕ

Опасность повреждения из-за конденсата.

- ▶ Не устанавливайте устройство рядом с другим холодильником/морозильником.
- ▶ Отрегулируйте устройство так, чтобы оно стояло ровно. Для этого воспользуйтесь спиртовым уровнем и отрегулируйте ножки (A) прилагаемым гаечным ключом.



Если устройство установлено в очень влажном помещении, на его наружных поверхностях может образовываться конденсат.

- ▶ Обеспечьте хорошую вентиляцию в месте установки.

4.5 Утилизация упаковки



ПРЕДУПРЕЖДЕНИЕ

Опасность удушья упаковочным материалом и пластиковой пленкой!

- ▶ Не разрешайте детям играть с упаковочным материалом.

Упаковка изготовлена из материалов, которые можно использовать повторно:

- Гофрированный картон/картон
- Литые детали из пенополистирола
- Полиэтиленовые пакеты и листы
- Полипропиленовые полосы



- ▶ Сдайте упаковку на официальный пункт сбора.

4.6 Подключение устройства

ЗАМЕЧАНИЕ

Опасность повреждения электронной системы управления!

- ▶ Не пользуйтесь автономными инвертерами (преобразователями постоянного тока в переменный или трехфазный ток) и энергосберегающими вилками.



ПРЕДУПРЕЖДЕНИЕ

Опасность перегрева и возгорания!

- ▶ Не пользуйтесь удлинителями или распределителями.

Вид тока (переменный ток) и напряжение на месте установки должны соответствовать данным, приведенным на заводской табличке (см. раздел «Краткий обзор устройства»).

Подключайте устройство только к надлежащим образом заземленной розетке с заземляющим контактом. Розетка должна быть защищена предохранителем номиналом 10 А или выше.

Она должна быть легкодоступна, чтобы при необходимости можно было без труда отключить устройство от электросети.

- ▶ Проверьте электрическое соединение.
- ▶ Очистите устройство. (см. 6.2)
- ▶ Вставьте вилку в розетку.



4.7 Включение устройства

- ▶ Нажмите кнопку «On/Off» [Вкл./Выкл] Рис. 3 (1).
- ▷ Устройство включено. Дисплей и кнопка «Alarm» [Предупредительный сигнал] будут мигать, пока температура не опустится до необходимого предела.

5 Управление

5.1 Предупредительный сигнал открытой дверцы

Если дверца открыта дольше 60 секунд, раздается звуковой сигнал. Когда дверца закрывается, звуковой сигнал автоматически выключается.

5.1.1 Приглушение предупредительного сигнала

Звуковой сигнал можно приглушить даже при открытой дверце. Функция отключения звука работает, пока дверца остается открытой.

- ▶ Нажмите кнопку «Alarm» Рис. 3 (5).
- ▷ Предупредительный сигнал затихнет.

5.2 Предупредительный сигнал повышения температуры

Если температура в морозильной камере слишком высока, раздается звуковой сигнал.

Одновременно с этим начинает мигать дисплей.

Возможные причины повышения температуры:

- В морозильной камере оказались свежие теплые продукты
- При сортировке или извлечении продуктов в морозильную камеру попал теплый воздух
- В течение некоторого времени отсутствовало электропитание
- Устройство неисправно

Звуковой сигнал автоматически выключится, кнопка предупредительного сигнала Рис. 3 (5) выключится и дисплей перестанет мигать, когда температура снова снизится.

Если этого не происходит: (см. раздел «Неисправности»).

ПРИМЕЧАНИЕ

Если температура слишком высока, продукты могут испортиться.

- ▶ Проверьте состояние продуктов. Не ешьте испортившиеся.

5.2.1 Приглушение предупредительного сигнала

Звуковой сигнал можно приглушить. Функция предупредительных сигналов включится тогда, когда температура снова опустится до необходимого предела.

- ▶ Нажмите кнопку «Alarm» Рис. 3 (5).
- ▷ Предупредительный сигнал затихнет.

5.3 Замораживание продуктов

Максимальный объем продуктов, который можно заморозить в течение 24 часов, указан на заводской табличке – «freezing capacity ... kg/24h» [Производительность по замораживанию ...кг/24 ч].

Объем замороженных продуктов на каждый контейнер или полку не должен превышать 25 кг (15 кг для верхнего контейнера).

Управление

После закрытия дверцы в морозильной камере образуется вакуум. Дверца будет открываться легче, если после ее закрытия подождать 2 минуты.



ОСТОРОЖНО

Опасность травмы осколками стекла!

В процессе замораживания бутылки и банки с напитками могут лопнуть. В особенности это относится к газированным напиткам.

▶ Не замораживайте бутылки и банки с напитками

▷ Температура внутри устройства снижается, устройство работает с максимальной производительностью.

▶ Кладите упакованные продукты прямо на полки, а когда они замерзнут, перекладывайте их в контейнеры.

Чтобы продукты быстрее промерзли полностью, масса упаковки не должна превышать следующих значений:

– 1 кг для фруктов/овощей

– 2,5 кг для мяса

▶ Упаковывайте продукты в пакеты для замораживания или в пластиковые, металлические или алюминиевые контейнеры многократного использования.

5.4 Размораживание продуктов

– При комнатной температуре

– В микроволновой печи

– В духовке или канальной печи

▶ Размороженные продукты можно снова замораживать только в исключительных случаях.

5.5 Регулировка температуры в морозильной камере

Рекомендованная температура: -18 °С.

Температура может меняться постоянно. После достижения температуры -32 °С, она снова переключается на -15 °С.

▶ Чтобы отрегулировать температуру: один раз нажмите кнопку настройки Рис. 3 (2).

▶ Нажимайте кнопку настройки Рис. 3 (2), пока на дисплее не отобразится нужная температура.

ПРИМЕЧАНИЕ

▶ Длительное нажатие на кнопку немного снизит температуру в маленьком диапазоне (например, с -15 °С до -18 °С), но на дисплее это не отобразится.

5.6 Функция SuperFrost

С помощью этой функции можно быстро полностью заморозить продукты. Устройство работает на максимальной мощности, поэтому обычный шум, сопровождающий работу морозильной камеры, может ненадолго стать громче. Максимальный объем продуктов, который можно заморозить в течение 24 часов, указан на заводской табличке – «freezing capacity ... kg/24h». Объем варьируется в зависимости от модели и климатического класса.

5.6.1 Замораживание с помощью функции SuperFrost

В следующих случаях необходимость активации функции SuperFrost отсутствует:

– При помещении в морозильную камеру замороженных продуктов

– При замораживании до 2 кг продуктов в день

▶ Один раз нажмите кнопку «SuperFrost» Рис. 3 (4).

▷ Кнопка «SuperFrost» Рис. 3 (4) загорится.

▷ Температура в морозильной камере упадет. Устройство переключится на максимальную мощность работы.

При небольшом количестве продуктов:

▶ Подождите около 6 часов.

▶ Положите свежие продукты в верхние выдвижные контейнеры.

При максимальном количестве продуктов (см. типовую табличку):

▶ Подождите около 24 часов.

▷ Функция SuperFrost выключается автоматически примерно через 65 часов.

▷ Кнопка «SuperFrost» погаснет.

▷ Устройство продолжает работать в нормальном энергосберегающем режиме.

5.7 Выдвижные контейнеры

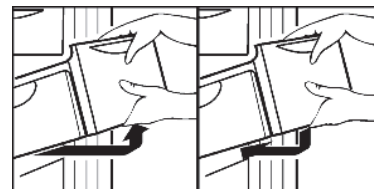
ПРИМЕЧАНИЕ

При недостаточной вентиляции потребление энергии повышается, а мощность охлаждения снижается.

Для устройств с системой NoFrost:

▶ Не вынимайте нижний выдвижной контейнер!

▶ Вентиляционный воздушный зазор с задней стороны должен оставаться свободным!



▶ Чтобы положить замороженные продукты непосредственно на полку, поднимите выдвижной контейнер за заднюю часть и потяните на себя.

5.8 Полки

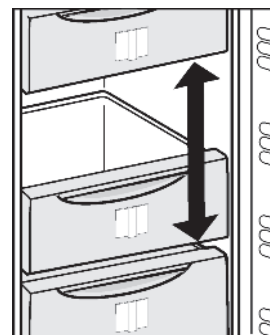
▶ Чтобы снять полку, приподнимите ее переднюю часть и потяните на себя.

▶ Чтобы установить полку на место, просто задвиньте ее до упора.



5.9 Система VarioSpace

Можно вынуть из морозильной камеры не только выдвижные контейнеры, но и полки, освобождая место для продуктов большого объема. Птицу, мясо, крупную дичь и высокие выпечные изделия можно заморозить, не разрезая, и приготовить.



▶ Объем замороженных продуктов на каждый контейнер или полку не должен превышать 25 кг (15 кг для верхнего контейнера).

5.10 Информационная табличка

①		2-6		④
②		4-8		⑤
③		6-12		⑥

Рис. 9

(1) Полуфабрикаты, мороженое

(2) Свинина, рыба

(3) Фрукты, овощи

(4) Колбаса, хлеб

(5) Дичь, грибы

(6) Птица, говядина/телятина

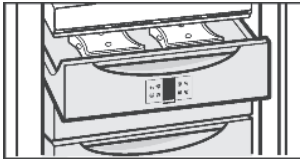
Цифры обозначают время хранения (в месяцах) некоторых типов замороженных продуктов. Указанные сроки являются ориентировочными.

5.11 Аккумуляторы холода

В случае перебоя питания аккумуляторы холода защитят морозильную камеру от слишком резкого увеличения температуры.

5.11.1 Использование аккумуляторов холода

- ▶ Для экономии пространства поместите аккумуляторы холода в верхний контейнер.
- ▶ Положите замороженные аккумуляторы холода непосредственно на продукты в верхнем большом контейнере.



6 Техническое обслуживание

6.1 Размораживание с использованием системы «NoFrost»

Система NoFrost автоматически размораживает устройство.

Влага конденсируется на испарителе, периодически размораживается и испаряется.

- ▶ Устройство не нужно размораживать вручную.

6.2 Чистка устройства

Перед чисткой:



ОПАСНОСТЬ

Риск травмы и повреждения устройства горячим паром!

Горячий пар может повредить поверхность и стать причиной ожогов.

- ▶ Не используйте устройства для очистки паром!

ЗАМЕЧАНИЕ

Неправильная чистка приводит к повреждению устройства!

- ▶ Не пользуйтесь концентрированными чистящими средствами.
- ▶ Не пользуйтесь жесткими или абразивными губками, а также стальными мочалками.
- ▶ Не пользуйтесь чистящими средствами, содержащими песок, хлор, химические вещества или кислоту.
- ▶ Не пользуйтесь химическими растворителями.
- ▶ Не снимайте и не портите заводскую табличку, расположенную внутри устройства. Она очень важна для сервисного обслуживания.
- ▶ Не вынимайте, не сгибайте и не портите провода или другие детали.
- ▶ Не допускайте попадания моющей воды в дренажный канал, вентиляционную решетку или электрические элементы.

- ▶ Опустошите морозильную камеру.
- ▶ Выньте вилку из розетки.
 - Пользуйтесь мягкой тканью и многофункциональным чистящим средством с нейтральным уровнем pH.
 - Для обработки внутренних поверхностей устройства пригодны только совместимые с пищевыми продуктами чистящие средства и средства для ухода.

Внешние и внутренние поверхности:

- ▶ Регулярно очищайте вентиляционные решетки.
- ▷ Пыль повышает расход энергии.
- ▶ Вручную вымойте внутренние и внешние пластиковые поверхности теплой водой с добавлением небольшого количества моющего средства.

Детали оборудования:

- ▶ Вручную вымойте детали оборудования теплой водой с добавлением небольшого количества моющего средства.

После чистки:

- ▶ Насухо вытрите устройство и оборудование.
- ▶ Подключите устройство к сети и включите его.
- ▶ Включите функцию SuperFrost (см 5.6).

Когда температура будет достаточно низкой:

- ▶ Положите продукты обратно.

6.3 Замена лампы внутреннего света

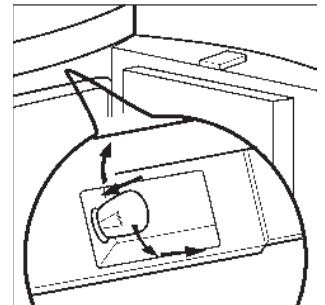
Тип лампы

макс. 15 Вт

Крепление: E14

Тип тока и напряжение должны соответствовать данным на заводской табличке.

- ▶ Выключите устройство.
- ▶ Выньте вилку из розетки или отвинтите предохранитель.
- ▶ Замените лампу под панелью управления так, как показано на иллюстрации.



6.4 Обслуживание потребителей

Проверьте, можно ли устранить неисправность самостоятельно, воспользовавшись списком, приведенным в соответствующем разделе. Если это невозможно, свяжитесь с отделом обслуживания потребителей. Адрес указан в прилагаемом списке.



ПРЕДУПРЕЖДЕНИЕ

Опасность травмы из-за неквалифицированного ремонта!

- ▶ Любой ремонт или вмешательство в работу устройства, а также сетевого кабеля, за исключением упомянутых в разделе о техническом обслуживании, разрешается выполнять только работнику отдела обслуживания потребителей.

- ▶ Наименование устройства *Рис. 10 (1)*, сервисный номер *Рис. 10 (2)* и серийный номер *Рис. 10 (3)* указаны на заводской табличке, расположенной внутри устройства слева.

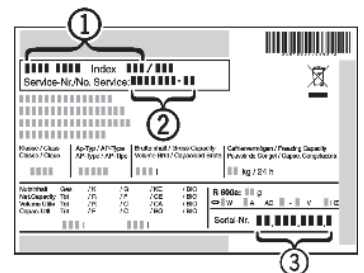


Рис. 10

- ▶ Свяжитесь с отделом обслуживания потребителей и сообщите вид неисправности, наименование устройства *Рис. 10 (1)*, сервисный номер *Рис. 10 (2)* и серийный номер *Рис. 10 (3)*.
 - ▷ Благодаря этому обслуживание будет более быстрым и точным.
- ▶ До приезда работников отдела обслуживания потребителей не открывайте устройство.
- ▷ Продукты дольше останутся охлажденными.
- ▶ Выньте штепсельную вилку из розетки (не тяните за провод) или выключите предохранитель.

7 Неисправности

Устройство спроектировано и создано для долгой и надежной службы. Если в процессе эксплуатации неисправность все-таки возникла, проверьте, не является ли ее причиной ошибка, допущенной из-за нарушения правил эксплуатации. В этом случае владелец устройства несет все расходы даже в течение гарантийного срока. Следующие неисправности вы можете устранить самостоятельно:

Устройство не работает.

- Устройство не включено.
- ▶ Включите устройство.
- Штепсельная вилка неправильно вставлена в розетку.
- ▶ Проверьте штепсельную вилку.
- Предохранитель розетки поврежден.
- ▶ Проверьте предохранитель.

Выведение из эксплуатации

Увеличилась продолжительность работы компрессора.

- Если потребность в холоде невелика, компрессор переключается на невысокую скорость работы. Хотя продолжительность работы из-за этого возрастает, это позволяет экономить энергию.
- ▶ Это нормальное явление для энергосберегающих моделей.
- Включена функция SuperFrost.
- ▶ Время работы компрессора увеличивается для быстрого охлаждения продуктов. Это совершенно нормально.

При работе слышатся слишком громкие звуки.

- Компрессоры с регулируемой скоростью работы* могут издавать разные звуки в зависимости от настройки скорости.
- ▶ Это совершенно нормально.

Раздаются булькающие или журчащие звуки.

- Звуки создаются хладагентом, циркулирующим в холодильном контуре.
- ▶ Это явление совершенно нормально.

Раздаются тихие щелчки.

- Этот шум возникает при каждом автоматическом включении или выключении холодильной установки (мотора).
- ▶ Это явление совершенно нормально.

Слышно гудение, которое становится громче при включении холодильной установки (мотора).

- Мощность охлаждения автоматически возрастает при включении функции SuperFrost, после помещения в морозильную камеру свежих продуктов или после того, как дверца была открыта дольше обычного.
- ▶ Это явление совершенно нормально.
- Температура окружающего воздуха слишком высока.
- ▶ См. раздел «Область применения устройства».

Вибрирующий шум

- Устройство нетвердо стоит на полу. В результате работа холодильной установки заставляет вибрировать близлежащие объекты.
- ▶ Передвиньте устройство и выровняйте его при помощи регулируемых по высоте ножек.

Кнопка «SuperFrost» и дисплей мигают

- Возникла неисправность.
- ▶ Свяжитесь с отделом обслуживания потребителей (см. раздел «Техническое обслуживание»).

Температура слишком высока.

- Дверца устройства не закрыта.
- ▶ Закройте дверцу.
- Недостаточная вентиляция.
- ▶ Прочистите вентиляционные решетки.
- Температура окружающего воздуха слишком высока.
- ▶ См. раздел об условиях эксплуатации устройства.
- Дверцу устройства открывали слишком часто или на слишком большое время.
- ▶ Подождите, пока температура автоматически не опустится до нужного предела. Если этого не произойдет, свяжитесь с отделом обслуживания потребителей. См. раздел о техническом обслуживании.
- В морозильную камеру было помещено слишком много свежих продуктов при отключенной функции SuperFrost.
- ▶ См. раздел о функции SuperFrost (5.6)
- Задана неправильная температура.
- ▶ Установите более низкую температуру и проверьте работу устройства через 24 часа.
- Устройство стоит слишком близко к источнику тепла.
- ▶ См. раздел об установке.

Подсветка не включается

- Устройство не включено.
- ▶ Включите устройство.
- Дверца была открыта более 15 минут.
- ▶ Подсветка выключается, если дверца была открыта более 15 минут.
- Если дисплей горит, а подсветка не включается, неисправна лампа.
- ▶ Замените лампу (см. раздел «Техническое обслуживание»).

8 Выведение из эксплуатации

8.1 Выключение устройства

- ▶ Нажмите кнопку «On/Off» Рис. 3 (5) и удерживайте ее около 2 секунд.
- ▷ Дисплей погаснет.

8.2 Вывод устройства из эксплуатации

- ▶ Опустошите морозильную камеру.
- ▶ Выньте штепсельную вилку из розетки.
- ▶ Почистите устройство (см. раздел о чистке).
- ▶ Оставьте дверцу открытой, чтобы избежать образования неприятных запахов.



9 Утилизация устройства

Устройство содержит материалы, которые можно использовать повторно. Поэтому устройство нужно утилизировать особым образом, а не вместе с бытовыми отходами. Ненужное устройство необходимо утилизировать профессионально, надлежащим образом, в соответствии с действующими в стране правовыми нормами.



Утилизируя устройство, убедитесь, что контур, по которому циркулирует хладагент, не поврежден. Это поможет избежать неконтролируемой утечки хладагента, содержащегося в устройстве (данные о нем указаны на заводской табличке), а также масла.

- ▶ Выведите устройство из строя.
- ▶ Выньте штепсельную вилку.
- ▶ Перережьте соединительный провод.

Liebherr-Hausgeraete Ochsenhausen GmbH
D-88411 Оксенхаузен
Меммингер Штрассе 77-79
Германия

ВАЖНО: Данное Гарантийное Свидетельство действительно только для холодильного и морозильного оборудования, **приобретенного и находящегося на территории РФ.** При обнаружении недостатков изделия просим Вас обращаться к Продавцу или в указанный Продавцом Сервисный Центр.

ГАРАНТИЙНОЕ СВИДЕТЕЛЬСТВО

Уважаемый Покупатель!

Благодарим Вас и поздравляем с приобретением высококачественной бытовой холодильной техники компании Liebherr. Компания Liebherr гарантирует Вам надежную работу Вашего холодильного или морозильного оборудования (далее – оборудование, изделие) в течение длительного времени при соблюдении требований инструкции по эксплуатации. Если Вы в течение гарантийного срока в приобретенном оборудовании торговой марки Liebherr обнаружите недостатки, связанные с изготовлением оборудования или использованными материалами, Ваши обоснованные требования будут удовлетворены в соответствии с действующим законодательством РФ при следующих условиях:

Условия гарантийного обслуживания:

- гарантийный срок составляет 24 (двадцать четыре) месяца с документально подтвержденной даты продажи оборудования Потребителю Продавцом;
- в случае отсутствия у Потребителя документов, подтверждающих дату покупки, гарантийный срок рассчитывается от даты изготовления;
- настоящая гарантия распространяется только на изделия, используемые исключительно в личных, семейных, домашних и иных нужд, не связанных с осуществлением предпринимательской деятельности;
- гарантийный срок на комплектующие и запасные части, установленные в изделии в ходе гарантийного и негарантийного ремонта, составляет 6 месяцев со дня передачи исправного изделия Потребителю;
- устранение недостатков в рамках гарантии осуществляется на безвозмездной основе (включая стоимость работ, материалов и транспортировки) авторизованной сервисной службой (уполномоченной сервисной организацией) на дому у Потребителя или в мастерской по усмотрению сервисной службы;
- настоящая гарантия действительна только для официально импортированных на территорию РФ изделий, а также изделий, приобретенных и находящихся на территории РФ;
- компания Liebherr оставляет за собой право по своему усмотрению расширить свои обязательства перед Потребителем по сравнению с требованиями закона и указанными в настоящем свидетельстве обязательствами;
- гарантийное свидетельство должно быть заполнено надлежащим образом, с указанием даты приобретения, модели и серийного номера изделия; серийный номер изделия совпадает с серийным номером, указанным в гарантийном свидетельстве.

Гарантия не распространяется:

- на недостатки изделий, возникших после передачи изделия Потребителю, вследствие нарушения последним правил транспортировки и хранения, а также ненадлежащей эксплуатацией;
- на недостатки изделий, возникших вследствие действия обстоятельств непреодолимой силы;
- на недостатки изделий, возникших вследствие действий третьих лиц;
- на недостатки, которые вызваны несоблюдением прилагаемой инструкции по эксплуатации, а также небрежным обращением;
- на недостатки, которые вызваны неправильным подключением и установкой;
- на недостатки изделий, которые возникли дополнительно вследствие эксплуатации изделия с уже имеющимися недостатками;
- на недостатки изделий, вызванные не зависящими от производителя причинами, а именно: несоответствием питающей сети требованиям государственного стандарта, а также техническим параметрам изделия; явлениями природы и стихийными бедствиями, пожарами; домашними и дикими животными, а также насекомыми и грызунами; попаданием внутрь посторонних предметов или веществ, и другими подобными причинами;
- на внешние и внутренние загрязнения, царапины, потертости, сколы, трещины, вмятины и пр., возникшие в процессе транспортировки или эксплуатации, а также другие механические повреждения;
- на изделия, которые подвергались конструктивным изменениям;
- на изделия, которые подвергались ремонту или техническому освидетельствованию неавторизованными сервисными службами;
- на недостатки, возникшие вследствие попыток проведения ремонта Потребителем или неавторизованными сервисными службами;
- на изделия, с которых удален серийный номер или табличка с техническими характеристиками;
- на работы по установке, регулировке, чистке изделия, замене расходных материалов и прочего ухода за изделием;
- на отклонение характеристик оборудования в пределах допусков;
- на лампы накаливания и неоновые лампы, установленные в изделии;
- на изделия, которые были отремонтированы с использованием неоригинальных запасных частей.

Настоящие условия гарантийного обслуживания не ограничивают предусмотренные законом права Потребителей, но дополняют и уточняют права и обязательства, возникающие при заключении договора купли-продажи.

В соответствии с действующим законодательством РФ на холодильное и морозильное оборудование торговой марки Liebherr изготовителем установлен срок службы – 10 лет с момента передачи изделия Потребителю. По истечении установленного срока службы изготовитель не несет ответственности за безопасность изделия. Учитывая высокое качество, надежность и степень безопасности продукции Liebherr, фактический срок эксплуатации может значительно превышать установленный.

Модель: Дата приобретения: . .

Сервисный номер: - Серийный номер: . . .

Наименование и печать продавца	Название Сервисного Центра	Номер наряда	Дата поступления	Дата завершения

С условиями гарантии ознакомлен. Претензий к внешнему виду не имею. Потребитель _____ / _____ /
Товар сертифицирован.

Импортер: ООО «Либхерр-Русланд», 121059, Москва, 1-ая Бородинская ул., д. 5.

